

HD 12 VV / VT



Compactador articulado tándem

- ▶ Óptima visibilidad hacia delante por su diseño entallado
- ▶ Control visual a los extremos de los cilindros
- ▶ Plataforma ergonómica del conductor
- ▶ Cuadro de instrumentos moderno
- ▶ Altura baja de máquina
- ▶ Articulación central de tres puntos
- ▶ Punto de elevación central
- ▶ Paso de perro
- ▶ Mantenimiento cómodo y prestaciones de servicio

HD 12 VV / HD 12 VT



DATOS TÉCNICOS

HD 12 VV

HD 12 VT

Desos			
Peso en estado de funcionamiento	kg	2705	2620
Peso máximo	kg	3000	3000
Carga sobre el eje, delante/detrás	kg	1340/1365	1345/1275
Carga de rueda por cada neumático, detrás	kg		318,8
Carga lineal estática, delante/detrás	kg/cm	11,2/11,4	
Carga lineal estática, delante	kg/cm		11,2

Dimensiones máquina			
Anchura máxima de trabajo	mm	1250	1220
Radio de giro dirección, interior	mm	2370	2370
Dimensión de neumáticos, detrás			9,5/65-15

Motor diesel			
Fabricante		KUBOTA	KUBOTA
Tipo		D1503-M-E3B	D1503-M-E3B
Cilindros, cantidad		3	3
Potencia DIN/ISO 3046 IFN kW/CV/r.p.m.		22,9/31,1/2700	22,9/31,1/2700
Potencia SAE J1349, kW/CV/r.p.m.		22,9/30,7/2700	22,9/30,7/2700

Mecanismo de traslación			
Mecanismo de traslación hidroest., delante/detrás		Motor hidr./motor hidr.	Motor hidr./motor hidr.
Velocidad, con progresión continua	km/h	0 - 10,0	0 - 10,0
Capacidad ascensional, con/sin vibración	%	30/40	30/40

Sistema de oscilación
 Accionamiento hidrostático, vibración conmutable individualmente y doble delante + detrás (VV), desconexión automática de vibrador durante velocidades demasiadas altas, vibración conmutable manual y automáticamente.

Vibración			
Frecuencia de vibración, delante	Hz	62	62
Frecuencia de vibración, detrás	Hz	62	62
Amplitud, delante	mm	0,51	0,51
Amplitud, detrás	mm	0,51	0,51
Fuerza centrífuga, delante	kN	37	37
Fuerza centrífuga, detrás	kN	37	37

Dirección			
Dirección, tipo		Dirección pivotante	Dirección pivotante
Dirección, maniobra		Hidrostático, volante	Hidrostático, volante
Giro de volante +/-	Grad	32	32
Ángulo de suspensión pendular +/-	Grad	8	8

Sistema de freno			
Freno de servicio, acción		Hidrostático	Hidrostático
Freno de servicio, aplicación		Palanca de maniobra	Palanca de maniobra
Freno de estacionamiento, acción		Freno por resorte/mecánico	Freno por resorte/mecánico
Freno de estacionamiento, aplicación		Eléct. y automat.	Eléct. y automat.
Freno auxiliar, acción		Hidr./mec.	Hidr./mec.
Freno auxiliar, aplicación		Parada de emergencia	Parada de emergencia

Instalación rociadora			
Rociado con agua, tipo		Presión	Presión
Aplicación, rociado con agua		Intervalo/manual	Intervalo/manual
Depósito de agua, capacidad	Ltr.	180	180
Rociado con aditivos, tipo			Presión
Aplicación, rociado con aditivos			Pulsador
Depósito de aditivos, capacidad	Ltr.		18

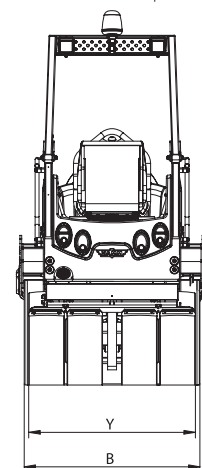
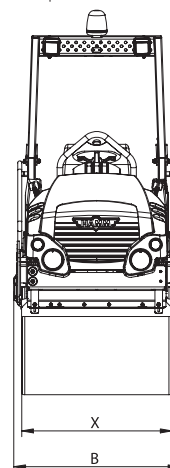
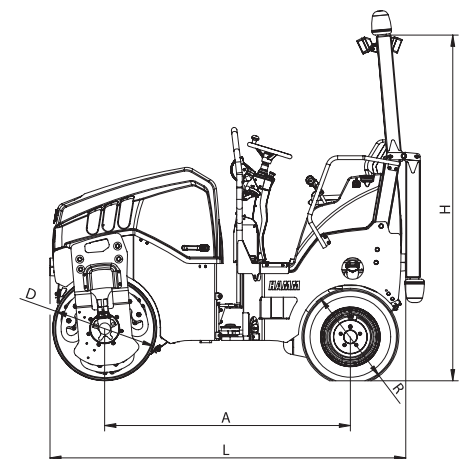
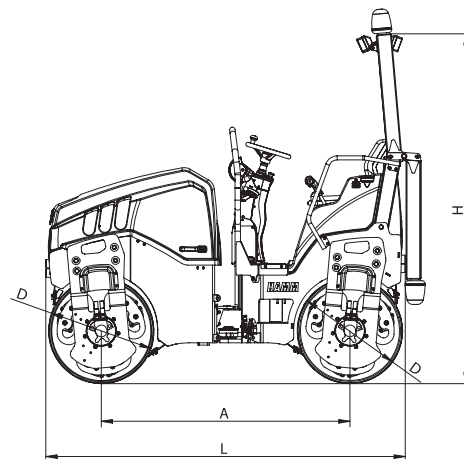
Equipamiento
 Paso de perro hasta 50 mm, puesto del conductor amortiguado, asiento confort con cinturón de seguridad, dos palancas con mango multifuncional, contador horas de servicio, pilotos de control, interruptor de parada de emergencia, conformidad CE.

Equipamiento especial
 Alumbrado según STVZO, 2 faros de trabajo de ROPS, dispositivo avisador de marcha atrás, luz de identificación omnidireccional, equipo de estampadora de orillos y cortadora, pintura especial, techo solar, ROPS, insonorización.

Solicite información sobre otros datos/ Nos reservamos el derecho a efectuar modificaciones

HD 12 VV - Compactador articulado tándem

HD 12 VT - Compactador combinado articulado tándem



		HD 12 VV	HD 12 VT
Longitud total	L	2460	2460
Ancho	B	1310	1310
Altura total	H	2390	2390
Distancia entre ejes	A	1700	1700
Ancho de cilindro	X	1200	1200
Diámetro de cilindro	D	720	720
Ancho sobre neumático	Y		1140
Diámetro de neumático	R		670
Altura de carga, min.	HI	1752	1752